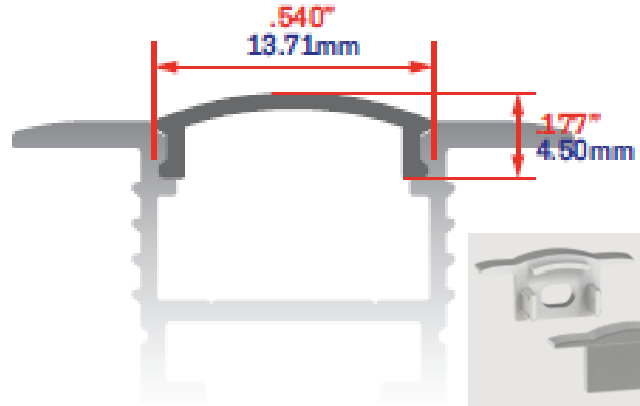


Extrusion d'aluminium pour DEL / Aluminium LED extrusion *Profilé en aluminium encastré / Recessed aluminium profile*

0747-FALU



Utilisations / Applications :

- Les extrusions sont utilisées aussi bien dans des résidences que dans des espaces commerciaux, en intérieur comme en extérieur.
- Ces produits peuvent servir d'éclairage principal ou d'appoint.
- Éclairage pour des événements.
- Convient également pour la décoration de votre résidence.
- Extrusions are used for residence as well as for commercial spaces, either interior or exterior.
- Either main or back-up lighting.
- Lighting for special events.
- Also suitable for residential decoration lighting.

Composants principaux des extrusions pour DEL / Main components of aluminium LED extrusions:

- Extrusion en aluminium anodisé (6063-T) permettant la diffusion de la chaleur.
- Longueur normale de 2 m.
- Diffuseur de lumière en polycarbonate.
- Embouts percés ou pas.
- Attaches en aluminium.
- Bande flexible ou barre rigide de DEL recommandée de 9,6W/m.
- Convertisseur de courant.
- Anodised aluminium LED extrusion (6063-T) allowing heat diffusion.
- 2-m standard length.
- Polycarbonate (PC) diffuser.
- Pierced or non-pierced endcaps.
- Aluminium clips.
- Recommended 9,6W/m LED flexible strip or rigid bar.
- LED driver.

Références des produits / Products' codes :

Référence / Code	Description
0747-FALU	Profilé en aluminium / Aluminium profile
0747-FBK	Profilé, finition noire / Profile, black finish
0747-FWH	Profilé, finition blanche / Profile, white finish
0747-DOP	Diffuseur opalin / Opaline diffusor
0747-DFR	Diffuseur givré / Frost diffusor
0747-DCL	Diffuseur clair / Clear diffusor
0747-ECR	Embout standard / Regular endcap
0747-RAL	Finition en couleur RAL / RAL-colour finish

Certifications :



Couleurs disponibles / Available colours :

