



# FICHE TECHNIQUE SPEC SHEET

## CTRL-2833-SN

Contrôleur RF monochrome  
RF Single Color Controller



### Description :

- Contrôle 1 zone / Control 1 zone.
- Contrôleur monochrome / Single color controller.
- Fonction mémoire / Memory Function.
- Compatible avec tous les récepteurs RF universels / Compatible with all universal series RF receivers.
- 1 récepteur peut être associé à 8 télécommandes différentes / 1 receiver can be paired by max 8 different remote controls.
- Niveau d'imperméabilité / Waterproof grade: IP20



### Caractéristiques - Features

Signal de sortie / Output Signal	Signal RF
Alimentation / Power Supply	3V (Pile CR2025)
Fréquence d'opération / Operation Frequency	868/915/434 MHz
Température de fonctionnement / Operating temperature	0 - 40°C
Humidité relative / Relative humidity	8% à 80%
Dimensions	Ø38,5x14,8mm

### Récepteur compatible - Compatible Receiver

MODEL	COURANT DE SORTIE OUTPUT CURRENT	PUISSANCE DE SORTIE OUTPUT POWER	TYPE DE SORTIE OUTPUT TYPE	DIMENSION (mm)
REC-1009-FA	4CH, 5A/CH	240-720W	Tension constante/ Constant Voltage	46x178x18
REC-1009-EA	4CH, 8A/CH	384-1152W	Tension constante/ Constant Voltage	58x168x28
REC-1009-FA3	4CH, 0.35A/CH	16,8-50,4W	Courant constant/ Constant current	46x178x18
REC-1009-FA7	4CH, 0.7A/CH	33,6-100,8W	Courant constant/ Constant current	46x178x18
REC-1009-CS	1CH, 8A/CH	96-288W	Tension constante/ Constant Voltage	33x82x20

TENSION D'ENTRÉE / INPUT VOLTAGE : 12-36VDC



514-792-3533



1-855-585-5333



info@led123.ca



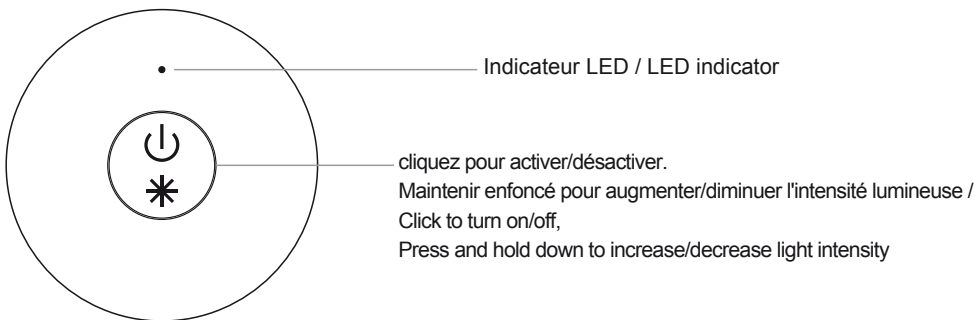
www.led123.ca

## CTRL-2833-SN

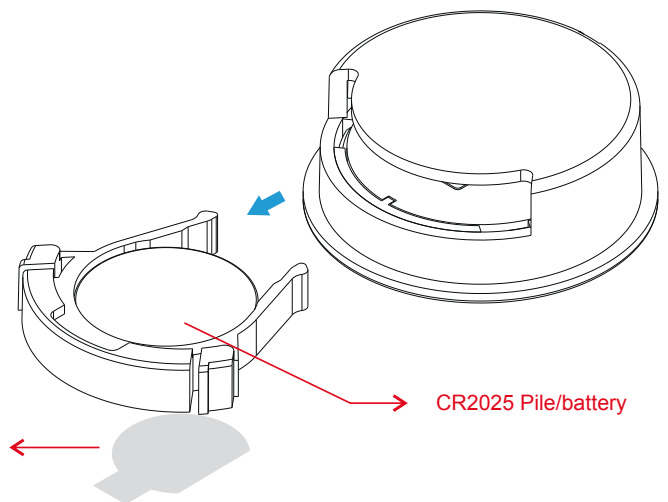
### Contrôleur RF monochrome RF Single Color Controller

#### Présentation des fonctions - Function introduction

Face avant / Front side :



Face arrière / Bottom side :



## Sécurité / Safety :

- Cet appareil contient une pile bouton au lithium qui doit être stockée et correctement disposée / This device contains a button lithium battery that shall be stored and disposed properly.
- NE PAS exposer à l'humidité / DO NOT expose the device to moisture.

**Note:**

Avant la première utilisation, veuillez retirer le film de protection sur la pile.  
Before the first use, please remove the protective film on the battery

#### Jumelage avec des receptrer RF - Pairing with RF Receiver

1. Cliquez sur "Learning Key" sur le récepteur RF / Click "Learning Key" on RF receiver .
2. Cliquez sur le bouton sur la télécommande RF / Click button on RF remote.
3. Les lumières LED connectées au récepteur RF clignoteront une fois / LED lights connected with the RF receiver will flicker once.
4. Le récepteur est couplé avec la télécommande avec succès / The receiver is paired with remote successfully.

#### Supprimer le jumelage - Delete the pairing

Appuyez et maintenez enfoncé sur la touche "Learning Key" du récepteur pendant plus de 3 secondes jusqu'à ce que les voyants LED connectés clignotent deux fois, ce qui signifie que l'appairage est supprimé avec succès /

Press and hold down "Learning Key" on the receiver for over 3 seconds until connected LED lights flicker twice, which means the pairing is deleted successfully.